

BeoLab 9

Priročnik



POZOR: Zaradi nevarnosti požara in električnega udara naprave ne izpostavljajte dežju ali vlagi. Naprave ne izpostavljajte kapljicam in tekočini ter poskrbite, da nanjo ne bodo postavljeni predmeti, napolnjeni s tekočino, na primer vaze.

Za popoln odklop naprave od omrežne napetosti izvlecite napajalni kabel iz vtičnice z omrežno napetostjo.



Simbol bliska strele s puščico znotraj enakokrakega trikotnika je namenjen opozarjanju uporabnika na prisotnost neizolirane "nevarne napetosti" znotraj naprave, ki je lahko dovolj visoka, da bi človeku povzročila električni udar.



Klicaj znotraj enakokrakega trikotnika je namenjen opozarjanju uporabnika k branju pomembnih navodil za upravljanje in vzdrževanje (servisiranje), ki so priložena napravi.

V tem priročniku je opisano, kako nastavite zvočnika in ju pripravite za uporabo. V priročniku so koristne informacije tako za prvo nastavitvev zvočnikov kot za kasnejše potrebe premikanja ali preureditve.

Natančno sledite navodilom v tem priročniku.

Vsakodnevna uporaba, 4

Informacije o tem, kako uporabljati zvočnike, o vgrajenem sistemu za zaščito in o čiščenju zvočnikov.

Nastavitev zvočnikov, 5

Pomembne informacije, ki jih morate upoštevati pred postavitvijo zvočnikov.

Kabelske povezave, 6

Informacije o vtičnicah, stikalih, kablji in povezovanju zvočnikov s sistemom.

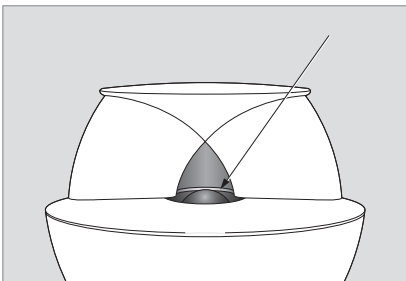
Prilagajanje zvočnikov vaši sobi, 8

Informacije o stikalu POSITION in kako ga nastaviti, da vsak zvočnik prilagodite njegovemu okolju (uravnavanje nizkih tonov).

Vsakodnevna uporaba

Po zaključeni namestitvi zvočnikov, ki je opisana na naslednjih straneh, priključite celoten sistem na omrežno napetost. Signalni lučki zasvetita rdeče, kar kaže, da sta zvočnika v pripravljenosti in pripravljena na uporabo.

Zvočniki so narejeni tako, da lahko ostanejo v pripravljenosti, ko jih ne uporabljate.



Signalno lučko najdete za izpostavljeno membrano zvočnika v akustični leči.

Prižiganje in ugašanje

Ko sistem vklopite, se hkrati vklopijo tudi zvočniki in signalna lučka zasveti zeleno. Ko sistem izklopite, se tudi zvočniki preklopijo v stanje pripravljenosti.

Čiščenje zvočnika

Prašne površine obrišite s suho, mehko krpo. Po potrebi odstranite mastne madeže ali trdovratno umazanijo z mehko krpo, ki se ne mucka, pomočeno v mlačno vodo in dobro ožeto.

Izpostavljene membrane zvočnika v akustični leči nikoli ne čistite s sesalnikom. Prednje blago zvočnika lahko očistite s sesalnikom s krtačnim nastavkom ob najnižji moči sesanja.

Nikoli ne uporabljajte alkohola in drugih topil za čiščenje delov zvočnika!

Zaščita zvočnikov

Vsak zvočnik je opremljen s sistemom toplotne zaščite, ki preprečuje okvare zaradi pregrevanja. Če pride do napake ali če se zvočniki pregrejejo, jih sistem samodejno preklopi v stanje pripravljenosti, signalna lučka pa zasveti rumeno.

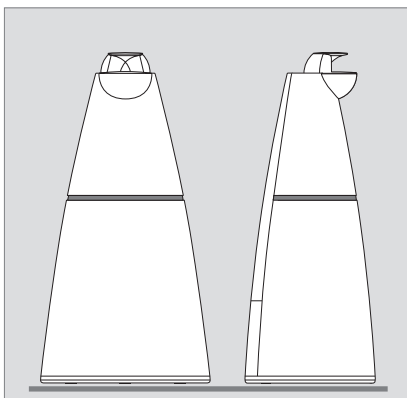
Zvok povrnete tako:

- > Odklopite zvočnik iz napajalne vtičnice.
- > Pustite sistemu čas, da se ponastavi ali ohladi (pribl. 3–5 minut).
- > Ponovno priključite zvočnik v vtičnico.

Če težava ostane, se obrnite na prodajalca podjetja Bang & Olufsen.

Za nastavljanje zvočnikov priporočamo naslednji postopek:

- Izklopite sistem iz napajanja.
- Povežite zvočnika in nastavite stikalo, ki je označeno LINE–RIGHT–LEFT, na vsakem zvočniku tako, kot je pojasnjeno v poglavju 'Kabelske povezave' (str. 6–7).
- Za vsak zvočnik posebej pravilno nastavite stikalo, označeno FREE–WALL–CORNER. To je pojasnjeno v poglavju 'Prilagajanje zvočnikov vaši sobi' (str. 8–9).
- Ponovno priključite celoten sistem na napajanje.



Zvočnike je treba postaviti pokončno na podstavek, na trdno in ravno površino.

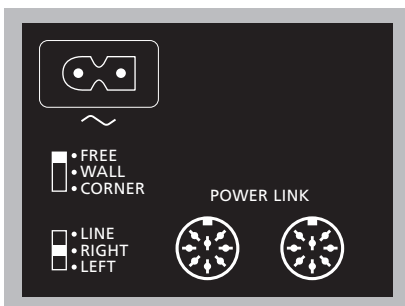
Opozorila

- Prepričajte se, da sta zvočnika nameščena in povezana skladno z navodili v priročniku. Da bi se izognili morebitnim poškodbam, uporabljajte izključno podstavke in stenske nosilce podjetja Bang & Olufsen!
- Zvočnika popolnoma izklopite le tako, da ju odklopite iz omrežne vtičnice. Zato priključite zvočnika na lahko dostopno stensko vtičnico.
- Zvočnikov ne skušajte odpirati. Takšna opravila prepustite pooblaščenemu osebju!
- Zvočniki so narejeni za uporabo v suhih, zaprtih prostorih doma, v temperaturnem območju 10–40° C.
- Najboljšo kakovost zvoka boste dosegli, če zvočnikov ne boste postavljali v majhne zaprte prostore in če tik prednje ne boste postavljali nobenih predmetov.
- Zvočnike postavite tako, da bodo s sprednjo stranjo obrnjeni v položaj, od koder najraje poslušate.

Kabelske povezave

Zvočnike lahko uporabljate z avdio, video in povezovalnimi sistemi Bang & Olufsen. Priključite jih lahko tudi na sisteme drugih proizvajalcev.

Specifične informacije o vtičnicah vašega sistema dobite v njegovem priročniku.



Vtičnici in stikali najdete na hrbtni strani zvočnika. Da pridete do vtičnic in stikal, morate najprej dvigniti pokrov.

Povezovalna plošča stikalo FREE–WALL–CORNER

To stikalo ima tri nastavitve. Od postavitve zvočnikov je odvisno, katero boste uporabili. To je pojasnjeno v poglavju *'Prilagajanje zvočnikov vaši sobi'* (str. 8–9).

Stikalo LINE–RIGHT–LEFT

To stikalo ima tri nastavitve. Nastavite stikalo na RIGHT (desno) ali LEFT (levo), če zvočnik priključujete na sistem Bang & Olufsen. Nastavite stikalo na LINE, če zvočnik priključujete na sistem drugega proizvajalca.

Vtičnici POWER LINK

To sta vtičnici za povezavo s sistemom Bang & Olufsen. Če pa je stikalo LINE–RIGHT–LEFT nastavljeno na LINE, lahko eno od vtičnic Power Link uporabite za priključitev zvočnika na sistem drugega proizvajalca.

~

Vtičnica za povezavo z omrežno vtičnico.

Priključitev na sisteme Bang & Olufsen

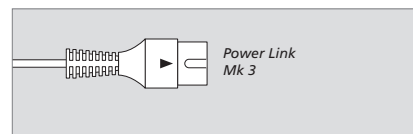
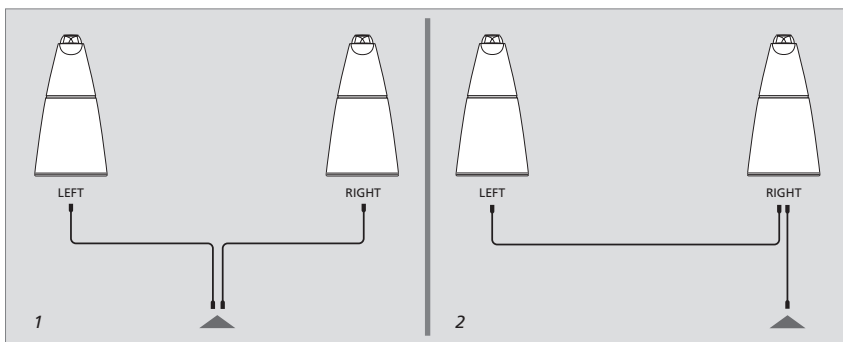
Zvočnike priključite na sistem s priloženimi kablji Power Link Bang & Olufsen.

Ne pozabite nastaviti stikala LINE–RIGHT–LEFT na RIGHT oziroma LEFT (desni oziroma levi zvočni kanal).

Priključitev na sisteme drugih proizvajalcev

Uporabite poseben adapter, ki ima na eni strani navaden zvočni/RCA vtič, na drugi strani pa vtič DIN ('Kabel za signal linije' - dodatna oprema, ki jo dobite pri prodajalcu podjetja Bang & Olufsen).

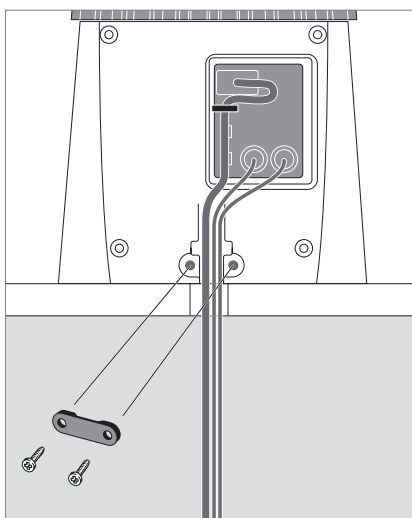
Stikalo LINE–RIGHT–LEFT nastavite na LINE.



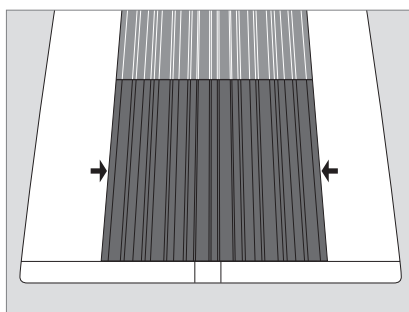
Kabli Power Link: Kabli morajo biti ustreznega tipa, ki je označen s trikotnikom na vtiču. Ne uporabljajte kablov Power Link starejšega tipa, saj bi nastajali šumi in bi bila kakovost zvoka slabša!

Povezave Power Link: Te povezave prenašajo tako desni kot levi zvočni kanal. Tako imate več možnosti:

- 1 Napeljite kabel Power Link s sistema Bang & Olufsen naravnost do vsakega zvočnika. *ali*
- 2 Napeljite kabel Power Link s sistema Bang & Olufsen do prvega zvočnika in še en kabel Power Link do naslednjega zvočnika. Tako se v večini primerov izognete goščavi kablov.



Pritrditev kablov: Iz varnostnih razlogov mora biti napajalni kabel pritrjen na zvočnik. V ta namen pocukajte za napajalni kabel, ki je za majhnim nosilcem na povezovalni plošči. Nato speljite vse kable za sponko in pritrдите vijaka.



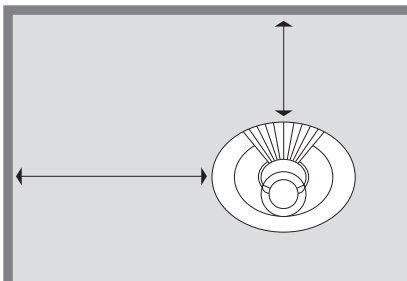
Pokrov za povezovalno ploščo: Pokrov odstranite tako, da ga primete ob levem in desnem robu, kot kažeta puščici.

Ko vzpostavite vse povezave in zavarujete kable, znova pritrđite pokrov, tako da vstavite štiri vtiče na hrbtni strani pokrova v ustrezne luknje na zvočniku.

Prilagajanje zvočnikov vaši sobi

Zvočnike lahko postavite na poljubno mesto v prostoru. Najbolj naraven zvok pa dobite, če jih umestite, kot je pojasnjeno na teh straneh.

Sistem *Acoustic Lens Technology* poskrbi za boljše ravnovesje frekvenc visokih tonov, ki prihajajo neposredno iz zvočnika, in zvoka, ki se odbija v sobi. Sistem prav tako zagotavlja primerno tonsko ravnovesje v celotnem območju pred zvočnikom.



Kako izmeriti? Razdalje, ki jih omenjamo, so izmerjene, kot je prikazano tukaj (zvočnik prikazan od zgoraj).

Stikalo **FREE-WALL-CORNER**

Če zvočnik postavite v kot ali v bližino stene, se raven nizkih tonov običajno ojača v primerjavi z ravniyo nizkih tonov pri zvočniku, ki stoji v bolj prostem položaju.

Pretirano ojačanje nizkih tonov odstranite, če stikalo, ki je označeno **FREE-WALL-CORNER**, nastavite tako, da se bo raven nizkih tonov ujemala s postavitvijo zvočnika. Pravilni položaj stikala je odvisen od oddaljenosti zvočnika od sten in kotov sobe.

Ko se odločate, katero nastavitev stikala **POSITION** boste uporabili za vsakega od zvočnikov, glejte navodila, sliko in primere na naslednji strani.

FREE

To nastavitev uporabite, če je zvočnik postavljen več kot 20 cm stran od stene in najmanj 65 cm stran od kota – kar je prikazano z veliko svetlo sivo površino na sliki na naslednji strani.

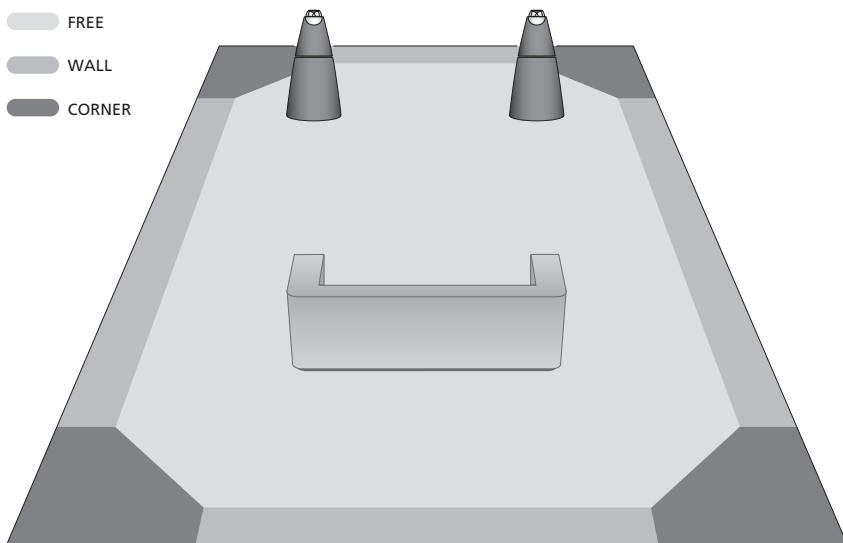
WALL

To nastavitev uporabite, če je zvočnik postavljen manj kot 20 cm stran od stene in najmanj 65 cm stran od kota – kar je prikazano s sivimi površinami ob stenah na sliki na naslednji strani.

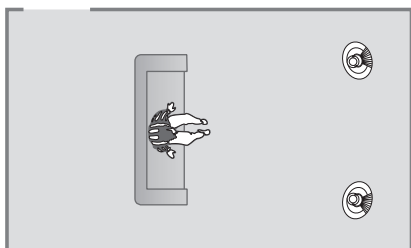
CORNER

To nastavitev uporabite, če je zvočnik postavljen v kot – kar je prikazano s temno sivimi površinami na sliki na naslednji strani.

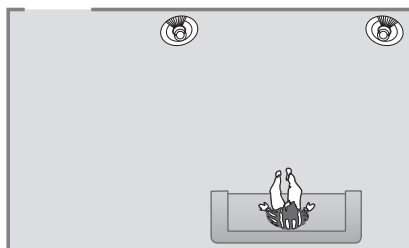
-  FREE
-  WALL
-  CORNER



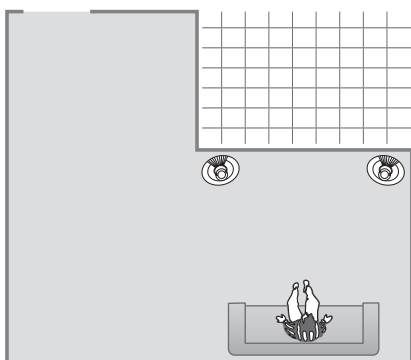
Območja položajev: Te tri nastavitve (FREE–WALL–CORNER) se ujemajo z območji položajev, ki so tukaj označena z različnimi odtenki svin. Območja položajev in spodnji primeri so samo približni in stikalo seveda lahko nastavite v tisti položaj, ki vam je ljubši.



1. primer: Zvočnika sta postavljena na en konec sobe, toda ne ob zadnjo steno in ne blizu stranskih sten. Zato mora biti stikalo v položaju FREE za oba zvočnika.



2. primer: En zvočnik je postavljen ob steno, drugi pa v kot. Zato mora biti levi zvočnik nastavljen v položaj WALL, desni pa v CORNER.



3. primer: Kot v 2. primeru je en zvočnik postavljen ob steno, drugi pa v kot. Oblika sobe ne vpliva na to, katero nastavitve boste izbrali. Zato mora biti levi zvočnik nastavljen v položaj WALL, desni pa v CORNER.

Če imate v postavitvi globokotonec BeoLab 2...

Kot je pojasnjeno v priročniku za BeoLab 2, ima globokotonec stikalo SETUP, ki ga lahko nastavite na 1, 2 ali 3. Z nastavitvijo tega stikala prilagodite izhod naprave BeoLab 2 na ravni občutljivosti različnih zvočnikov.

Če na sistem z globokotonecem BeoLab 2 priključite zvočnika BeoLab 9, priporočamo, da nastavite stikalo SETUP naprave BeoLab 2 na 1.



Odpadna električna in elektronska oprema (WEEE) – varovanje okolja

Evropski parlament in Svet Evropske unije sta izdala Direktivo o odpadni električni in elektronski opremi. Namen direktive je preprečevanje razsipavanja električne in elektronske opreme in vzpodbujanje k ponovni uporabi, reciklaži in ostalim oblikam reševanja problematike takšnih odpadkov. Direktiva se nanaša na proizvajalce, distributerje in potrošnike.

Direktiva o odpadni električni in elektronski opremi obvezuje proizvajalce in končne uporabnike, da se električne in elektronske opreme in njenih delov znebijo na okolju prijazen način in da se oprema in odpadni deli ponovno uporabijo ali predelajo v material ali energijo.

Električne in elektronske opreme ni dovoljeno odvreči skupaj z običajnimi gospodinjskimi odpadki, ampak jo je potrebno zbrati in odstraniti ločeno.

Izdelki in oprema, ki je primerna za ponovno uporabo, recikliranje ali ostale oblike ohranitve, je označena s prikazanim znakom.

Z uporabo v Sloveniji obstoječih posebnih sistemov odlaganja elektronske in električne opreme prispevate k zaščiti okolja, človeškega zdravja in k preudarni in racionalni uporabi naravnih virov. Zbiranje električne in elektronske opreme in odpadkov preprečuje možno onesnaženje narave z nevarnimi snovmi, ki so lahko prisotne v električnih in elektronskih izdelkih in opremi.

Prodajalec podjetja Bang & Olufsen vam bo pomagal in svetoval, kako v vaši državi poteka pravilno odlaganje odpadkov.

Pridržujemo si pravico, da tehnične podatke, funkcije in njihovo uporabo spremenimo brez predhodnega obvestila.

Samo za tržišče v ZDA!

OPOMBA: Oprema je bila preizkušena in je skladna z omejitvami digitalnih naprav razreda B in s pravil FCC, del 15. Omejitve so postavljene zato, da bi služile kot razumna zaščita pred škodljivimi motnjami, kadar je naprava postavljena v stanovanjskem okolju.

Ta naprava ustvarja, uporablja in lahko seva radiofrekvenčno energijo. Če ni pravilno nameščena in se ne uporablja skladno z navodili, lahko povzroči škodljive motnje radijskih komunikacij. Vseeno pa ni garancije, da pri določeni namestitvi ne bi prišlo do motenj. Če naprava povzroča škodljive motnje radijskega ali televizijskega sprejema, kar lahko ugotovite, če jo vklopite in izklopite, uporabniku priporočamo, da motnje poskuša odpraviti z naslednjimi ukrepi:

- Spremeni smer ali lego sprejemne antene.
- Poveča razdaljo med opremo in sprejemnikom.
- Napravo priključi v vtičnico, ki je na drugem tokokrogu kot sprejemnik.
- Se posvetuje s prodajalcem ali za to usposobljenim radio/TV tehnikom.

Samo za tržišče v Kanadi!

Ta digitalni aparat razreda B ustreza vsem zahtevam kanadskih predpisov o napravah, ki povzročajo motnje.



Izdelek je narejen v skladu s pogoji, ki jih navajata direktivi EEU, 89/336 in 73/23.

